

# 1925 ИС-М Датчик силоизмерительный тензорезисторный

Тип датчика - балка-рамка.  
 Принцип действия - деформация изгиба (растяжения).

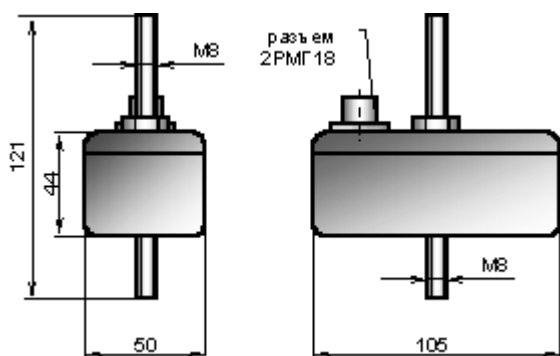
Датчик используется для проведения работ на испытательных стендах и разрывных машинах.

## Пример обозначения при заказе:

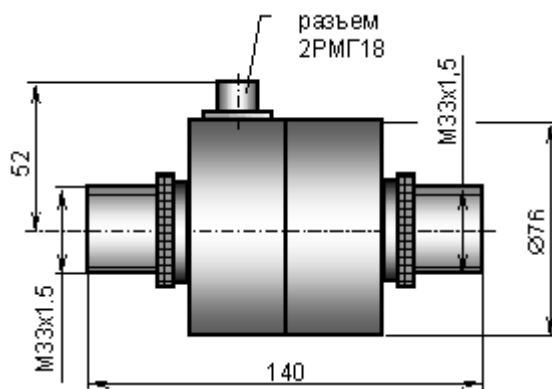
### 1925 ИС-М-5,0-1,0-В1

- 1925 ИС-М - обозначение датчика;
- 5,0 - номинальное усилие, кН;
- 1,0 - категория точности;
- В1 - группа исполнения.

1925 ИС-М 0,05; 1925 ИС-М 0,5; 1925 ИС-М 5,0



1925 ИС-М 50,0



## Технические характеристики:

Номинальное усилие	кН	0,05; 0,5; 5,0 / 50
Категория точности	-	1,0
Рабочий коэффициент передачи (РКП) при номинальной нагрузке	мВ/В	2,0
Начальный коэффициент передачи (НКП) от номинального значения РКП, не более	%	2,5
Сопротивление мостовой схемы входное	Ом	450±20,0
Сопротивление мостовой схемы выходное	Ом	400±6,0
Диапазон рабочих температур (группа исполнения)	°С	+10...+35 (В1)
Степень защиты оболочки	-	IPXX
Напряжение питания постоянным током, не более	В	12
Масса	кг	0,5

## Схема подключения



Для подключения к вторичным преобразователям датчики изготавливаются с разъёмом.