

4184 ДСТ Датчик силоизмерительный тензорезисторный



Тип датчика - консольная балка.
 Принцип действия - деформация сдвига.
 Датчик применяется в бункерных весах и дозирующих устройствах; платформенных весах.

Пример обозначения при заказе:

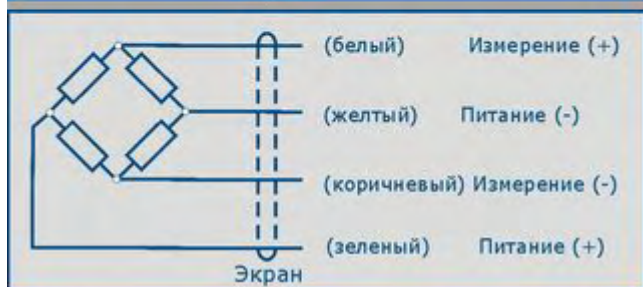
4184 ДСТ-100Р-0,10-ДЗ-IP68

- 4184 ДСТ - обозначение датчика;
- 100 - номинальное усилие, кН;
- Р - исполнение датчика (К - с кабельным выводом, Р - с разъёмом);
- 0,10 - категория точности;
- ДЗ - группа исполнения;
- IP68 - степень защиты оболочки.



Схема подключения

а) исполнение с кабельным выводом



б) исполнение с разъёмом

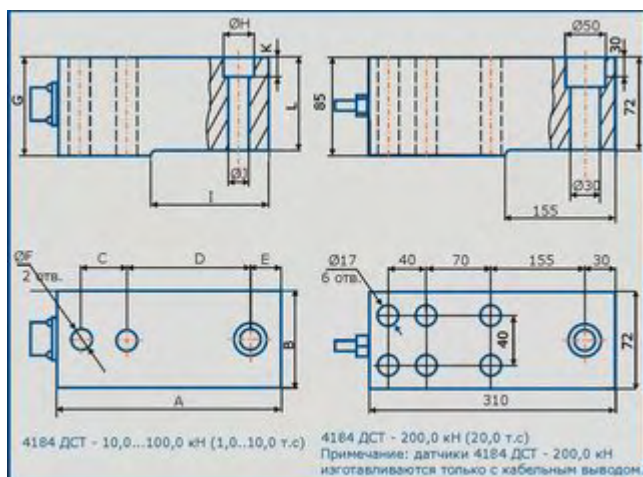


Технические характеристики:

Номинальное усилие	кН	10,0; 20,0; 50,0; 100,0; 200,0
Категория точности	-	0,06; 0,10
Рабочий коэффициент передачи (РКП) при номинальной нагрузке	мВ/В	1,5
Начальный коэффициент передачи (НКП) от номинального значения РКП	%, не более	2,5
Сопротивление мостовой схемы входное	Ом	380±2,0
Сопротивление выходной схемы выходное	Ом	400±4,0
Диапазон рабочих температур (группа исполнения)	°С	50...+50 (ДЗ)
Степень защиты оболочки	-	IP68
Напряжение питания постоянным током	В, не более	12
Масса	кг	1,5...10,6

Для подключения к вторичным преобразователям датчики изготавливаются с с кабельным выводом или герметичным разъёмом.

Габаритно-присоединительные размеры



Номинальное усилие, кН	A	B	C	D	E	ØF
10	196	30	80	80	10	10,2
	G	ØH	I	ØJ	K	L
	47	14	76	M12×1	22	44
50,0; 100,0	220	48	67	98	20	21
	G	ØH	I	ØJ	K	L
	58	30	98	18	15	48

УВД 4184/057...058

Номинальное усилие, кН (т.с.)	Условное обозначение	A	B	C	D	E	∅F	G	J	K
10,0 (1,0)	УВД 4184/057	226	115	47	20	40	11	30	80	58
20,0 (2,0); 50,0 (5,0); 100,0 (10,0)	УВД 4184/058	270	138	58	40	58	13	48	120	90

- Оснащен заземляющей шиной
- Самоустанавливающийся за счет маятниковой опоры
- Антикоррозийное покрытие

УВД 4184/062

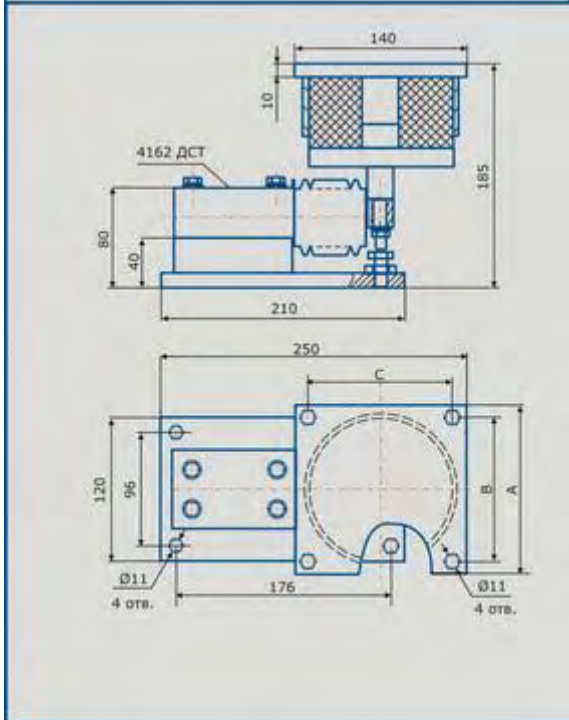
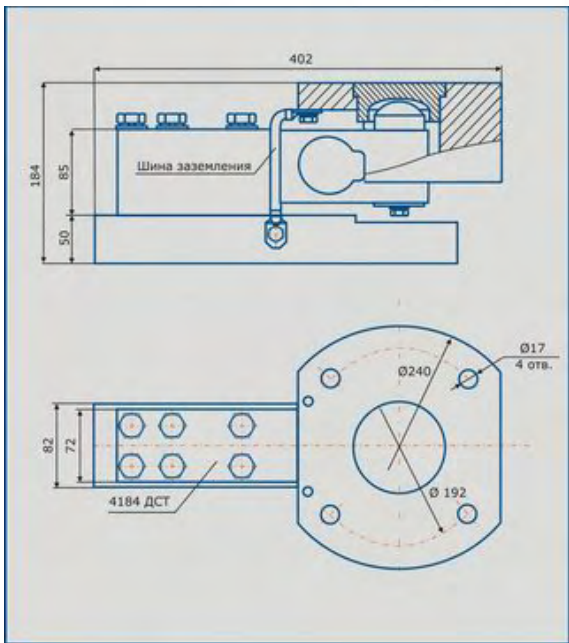
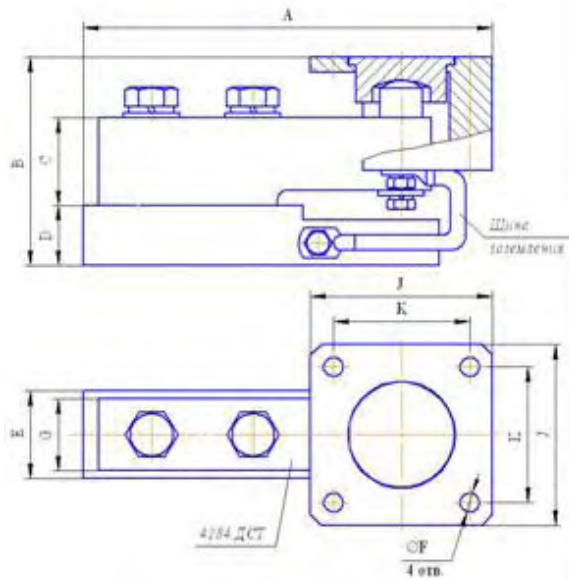
Номинальное усилие, кН (т.с.)	Условное обозначение
200,0 (20,0)	УВД 4184/062

- Простота установки
- Встроенная защита от опрокидывания
- Оснащен заземляющей шиной
- Самоустанавливающийся благодаря маятниковой опоре
- Антикоррозийное покрытие

УВД 4184/068...069...070

Номинальное усилие, кН (т.с.)	Условное обозначение	A	B	C	D	E	∅F	G	J
10,0 (1,0)	УВД 4184/068	115	72	108	84	30	11	240	108
20,0 (2,0); 50,0 (5,0); 100,0 (10,0)	УВД 4184/069	153	103	120	90	48	13	260	120
200,0 (20,0)	УВД 4184/070	193	184	144	112	72	17	353	144

- Простота установки
- Встроенная защита от опрокидывания
- Оснащен заземляющей шиной
- Самоустанавливающийся благодаря маятниковой опоре
- Антикоррозийное покрытие



Примечание: Датчик 4184 ДСТ изображен условно