

# 4162 ДСТ Датчик силоизмерительный тензорезисторный

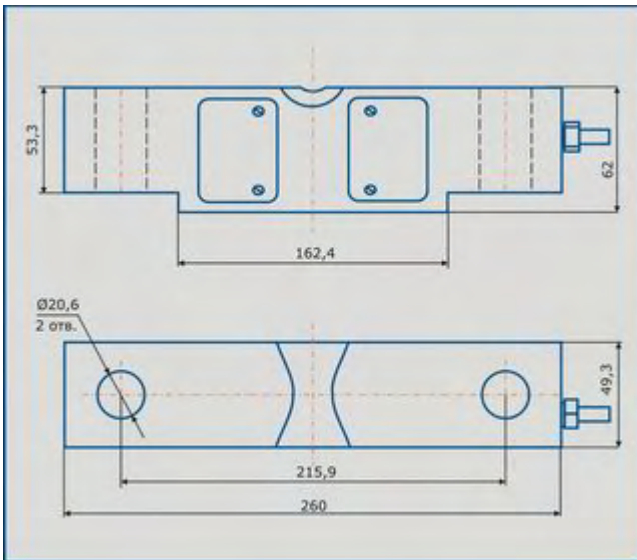


## Технические характеристики:

Номинальное усилие	кН (т.с.)	100,0 (10,0); 200,0 (20,0)
Категория точности		0,1
Рабочий коэффициент передачи (РКП) при номинальной нагрузке	мВ/В	2
Начальный коэффициент передачи (НКП) от номинального значения РКП, не более	%	2,5
Сопротивление мостовой схемы	входное	760±4,0
	выходное	800±8,0
Диапазон рабочих температур (группа исполнения)	°C	-50...+50 (Д3)
Степень защиты оболочки		IP68
Напряжение питания постоянным током, не более	В	12
Масса	кг	4,8

Для подключения к вторичным преобразователям датчики устанавливаются с герметичным разъёмом.

## Габаритно-присоединительные размеры

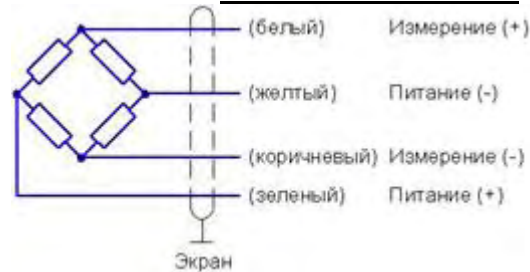


## Пример обозначения при заказе:

### 4510 ДСТ-200-0,10-Д3-IP68

- 4510 ДСТ - обозначение датчика;
- 200 - номинальное усилие, кН;
- 0,10 - категория точности;
- Д3 - группа исполнения;
- IP68 - степень защиты оболочки.

### Схема подключения



## Узел встройки УВД 4162/054

Номинальное усилие, кН (т.с.)	Условное обозначение
100,0 (10,0); 200,0 (20,0)	УВД 4510/028

- Три "степени свободы" перемещения верхней плиты относительно нижней плиты;
- Антикоррозийное покрытие

