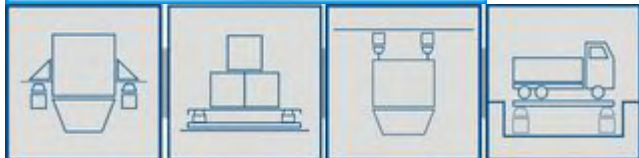


# 9035 ДСТ Датчик силоизмерительный тензорезисторный



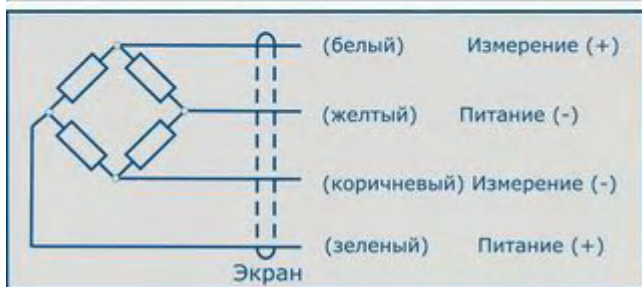
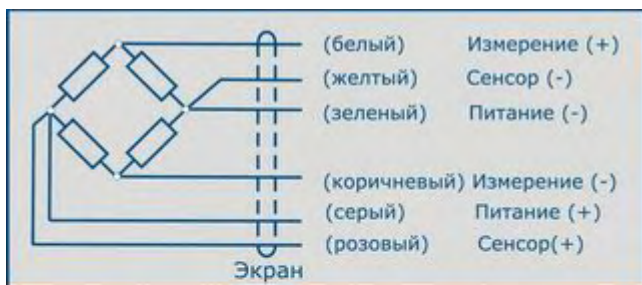
## Технические характеристики:

- Номинальное усилие кН (т.с.) - 0,5 (0,05); 1,0 (0,1); 2,0 (0,2); 5,0 (0,5); 10,0 (1,0); 20,0 (2,0); 50,0 (5,0); 100,0 (10,0);
- Категория точности - 0,10; 0,25;
- Рабочий коэффициент передачи (РКП) при номинальной нагрузке, мВ/В - 1,5;Н
- Начальный коэффициент передачи (НКП) от номинального значения РКП, не более, % - 2,5;
- Сопротивление мостовой схемы входное, Ом -  $380 \pm 2,0$ ;
- Сопротивление мостовой схемы выходное, Ом -  $400 \pm 4,0$ ;
- Диапазон рабочих температур (группа исполнения) °С -  $-50 \dots +50$  (Д3);
- Степень защиты оболочки – IP54;
- Напряжение питания постоянным током, не более, В - 12;
- Масса, кг - 3,6...6,5.

Для подключения к вторичным преобразователям датчики изготавливаются с кабельным выводом или герметичным разъёмом.

## Схема подключения

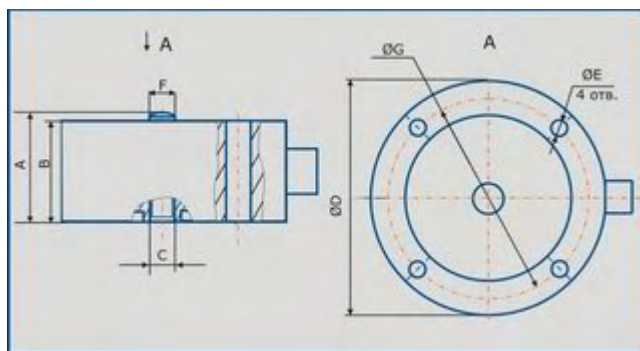
а) исполнение с кабельным выводом



б) исполнение с разъёмом



## Габаритно-присоединительные размеры (мм)



Номинальное усилие, кН (т.с.)	A	B	C	ØD	ØF	ØG
0,5 (0,05); 1,0 (0,1); 2,0 (0,2); 5,0 (0,5); 10,0 (1,0); 20,0 (2,0)	52	46	M16x1,5	145	24	124
50,0 (5,0)	60	50	M27x1,5	165	40	148
100,0 (10,0)	70	60				

## Пример обозначения при заказе:

**9035 ДСТ-10,0Р-0,10-Д3-IP54**

- 9035 ДСТ - обозначение датчика;
- 10,0 - номинальное усилие, кН;
- Р - исполнение датчика (К - с каб-м выводом, Р - с разъёмом);
- 0,10 - категория точности;
- Д3 - группа исполнения;
- IP54 - степень защиты оболочки