



Тензодатчики балочного типа
из легированной стали.
Нагрузки 500 и 1000кг.
Степень защиты оболочкой IP65

Особенности

- Высокая точность – класс С3 по ГОСТ 30129
- Высокая надежность – в конструкции датчика используются тензорезисторы, микропровод, клей, герметик и регулировочные резисторы лучших мировых производителей
- Уровень взрывозащиты 0ExialICT6 X
- Рабочий диапазон температур от -20 до +50°C

Области применения

Платформенные весы; бункерные весы; дозаторы; взвешивание емкостей и баков, работающих в сухих неагрессивных средах

Соответствие стандартам

ГОСТ 30129-96, ГОСТ 28836-90

Стандартная комплектация

- Тензодатчик
- Класс точности С3 по ГОСТ 30129 (МОЗМ Р60)
- Паспорт
- Длина кабеля 3м
- Гарантия 12 мес.

Опции

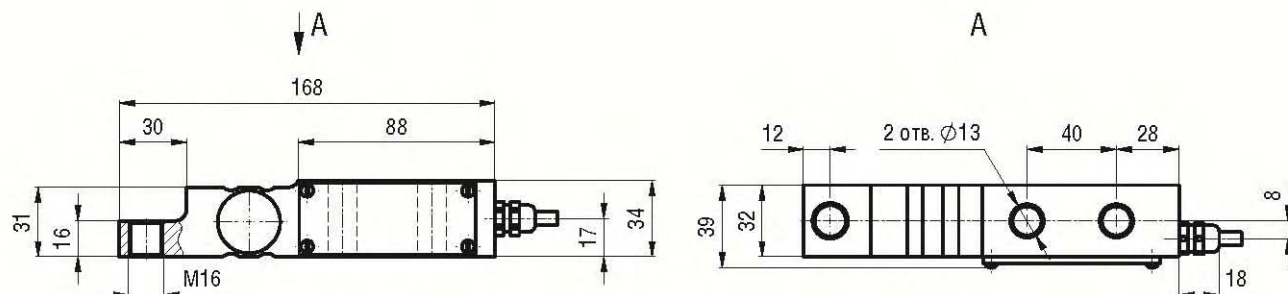
- Класс точности С1 по ГОСТ 30129 (МОЗМ Р60)
- Длина кабеля 3... 50м

Технические характеристики

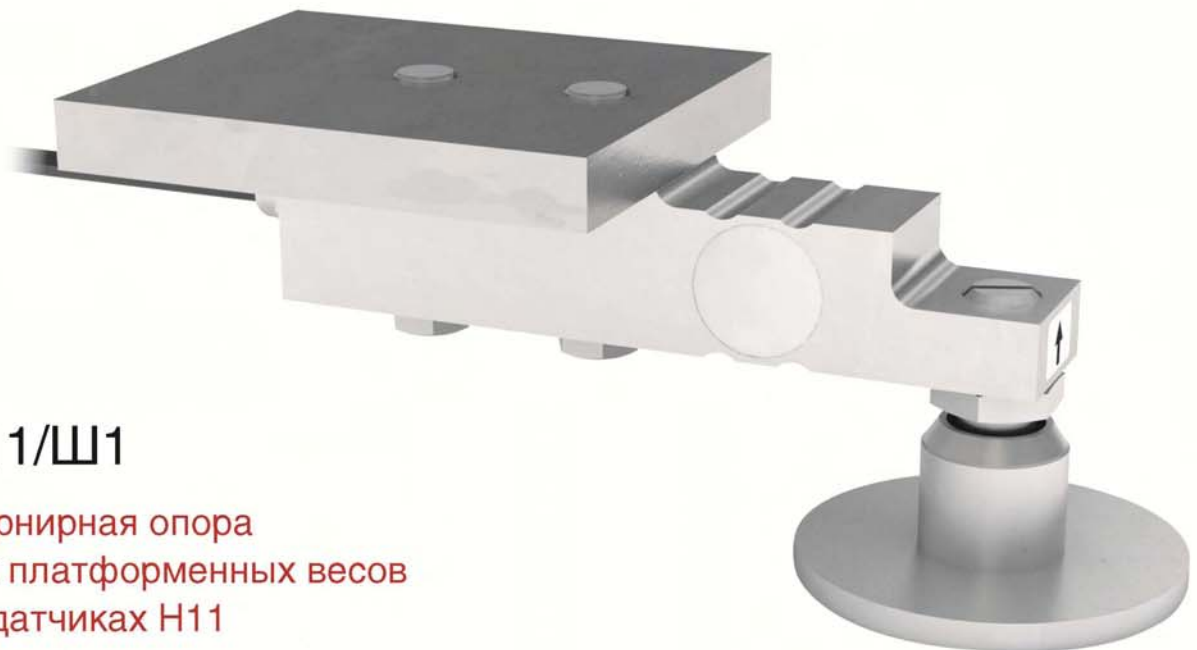
Параметры датчика	Единицы измерения	Значения параметров	
Наибольший предел измерения (НПИ)	кг	500, 1000	
Класс точности по ГОСТ30129 (МОЗМ Р60)		С1	С3
Число поверочных интервалов		1000	3000
Минимальный поверочный интервал		НПИ / 5000	НПИ / 10000
Рабочий коэффициент передачи (РКП)	мВ/В	$2 \pm 0,005$	$2 \pm 0,002$
Начальный коэффициент передачи (НКП)	% от РКП	$\leq \pm 1$	$\leq \pm 1$
Комбинированная погрешность	% от РКП	$\leq \pm 0,040$	$\leq \pm 0,020$
Ползучесть (30 мин.)	% от РКП	$\leq \pm 0,049$	$\leq \pm 0,025$
Изменение НКП от температуры	% от РКП/°С	$\leq \pm 0,0028$	$\leq \pm 0,0014$
Изменение РКП от температуры	% от РКП/°С	$\leq \pm 0,0022$	$\leq \pm 0,0011$
Наибольшее напряжение питания постоянного тока	В	12	
Сопrotивление входное	Ом	380 ± 15	
Сопrotивление выходное	Ом	350 ± 1	
Сопrotивление изоляции	ГОм	≥ 5	
Диапазон термокомпенсации	°С	-10... +40	
Рабочий диапазон температур	°С	-20... +50	
Диапазон температур хранения	°С	-40... +50	
Степень защиты по ГОСТ 14254		IP65	
Допустимая перегрузка в течение не более 1 часа	% от НПИ	25	
Разрушающая нагрузка	% от НПИ	300	
Материал датчика		Легированная сталь	

Массо-габаритные параметры

НПИ, т	Масса датчика, кг	Длина кабеля, м
500, 1000	1,2	3



Опоры для платформенных весов



H11/Ш1

Шарнирная опора для платформенных весов на датчиках H11

Самоустанавливающаяся опора
из нержавеющей стали
для низкопрофильных весов.
Предотвращает появление боковых сил
и повышает точность измерений

Габаритные размеры

